

# **Technische Anschlussbedingungen Erdgas**

**für das Netzgebiet  
Troisdorf**

Stadtwerke Troisdorf GmbH  
Poststraße 105  
53840 Troisdorf

Ausgabe Januar 2014

# Inhaltsverzeichnis

<b>1</b>	<b>Allgemeines .....</b>	<b>3</b>
<b>2</b>	<b>Der Netzanschluss.....</b>	<b>3</b>
2.1	Allgemeines .....	3
2.2	Der Hausanschlussraum.....	4
2.3	Verbindung zwischen Netzanschluss und Gasinstallation .....	5
<b>3</b>	<b>Druckregelung .....</b>	<b>6</b>
3.1	Allgemeines .....	6
3.2	Hausdruckregler .....	6
3.3	Druckregelstationen .....	6
<b>4</b>	<b>Gaszähler .....</b>	<b>7</b>
4.1	Allgemeines .....	7
4.2	Aufstellraum für Gaszähler.....	7
4.3	Gaszählerarten .....	7
4.4	Installation von Gaszählern.....	7
4.5	Absperreinrichtungen.....	8
4.6	Dimensionierung von Gaszählern .....	8
4.6.1	Dimensionierung von Balgengaszählern G 4 – G 16.....	8
4.6.2	Dimensionierung der Balgengaszähler G 25 und G 40 .....	8
4.6.3	Dimensionierung von Drehkolbengaszählern G 65–G 250.....	8
4.7	Installation der Einstutzen-Gaszähler G 25 und G 40.....	9
	Installation von Drehkolbengaszählern G 65-G 250 .....	10
Anlage 2:	Begriffsdefinitionen.....	11

## 1 Allgemeines

Diese „Technischen Anschlussbedingungen Erdgas“ gelten für Gasinstallationen, die hinter dem Netzanschluss an das Erdgasversorgungsnetz der Stadtwerke Troisdorf GmbH angeschlossen werden.

Die DVGW TRGI "Technische Regeln für Gasinstallationen" mit den jeweiligen Ergänzungen und Änderungen und die Verordnung über Allgemeine Bedingungen für den Netzanschluss und dessen Nutzung für die Gasversorgung in Niederdruck (Niederdruckanschlussverordnung – NDAV) sind zu beachten. Weiter sind die DVGW Arbeitsblätter, die baurechtlichen Bestimmungen (z.B. FeuVo) einzuhalten. Unberührt bleibt auch die Gültigkeit anderer einschlägiger technischer Regeln, Rechts- und Unfallverhütungsvorschriften.

In dem Erdgasnetzgebiet **Troisdorf** wird ein Erdgas der zweiten Gasfamilie der Gruppe L nach dem DVGW-Arbeitsblatt G 260/I bzw. Gruppe LL nach DIN EN 437 bereitgestellt.

Weitere Einzelheiten, die Zusammensetzung und die brenntechnischen Kennwerte des Erdgases finden Sie unter:

<http://www.gipsprojekt.de/featureGips/Gips?SessionMandant=Troisdorf&Anwendung=EnWGKnotenAnzeigen&PrimaryId=0&Mandantkuerzel=Troisdorf&Navigation=J>

Monatsdurchschnittsanalyse für: 01.01.2013-01.02.2013

GB Bezirk: Porz nach Scheidt, L [ 706 ]

<b>Messwerte *</b>	<b>Symbol</b>	<b>Wert</b>
Brennwert	Hsn	10,060 kWh/m <sup>3</sup>
Normdichte	rhon	0,8311 kg/m <sup>3</sup>
Kohlenstoffdioxid	CO2	1,36 mol %
<b>Berechnungsgrößen</b>	<b>Symbol</b>	<b>Wert</b>
Heizwert (Volumen) **	Hiv	9,080 kWh/m <sup>3</sup>
Spez. CO2 - Emissionsfaktor **	ECO2	0,056377 t/GJ
Methanzahl	MZ	89

## 2 Der Netzanschluss

### 2.1 Allgemeines

Der Netzanschluss verbindet das Erdgasnetz der Stadtwerke Troisdorf GmbH mit der Kundenanlage und endet - falls nichts anderes ausdrücklich vereinbart wurde - mit der Hauptabsperreinrichtung im Gebäude. Der Netzanschluss besteht aus der Netzanschlussleitung, ggf. einer Absperreinrichtung außerhalb des Gebäudes, Isolierstück, Hauptabsperreinrichtung und ggf. dem Hausdruckregelgerät.

Der Netzanschluss gehört zu den Betriebsanlagen der Stadtwerke Troisdorf GmbH und wird ausschließlich von der Stadtwerke Troisdorf GmbH hergestellt, geändert, abgetrennt und unterhalten.

Die Netzanschlussleitung muss frei zugänglich und vor Beschädigung geschützt sein, d.h. es dürfen keine Bäume oder Sträucher auf die Leitungstrasse gesetzt werden.

Die Stadtwerke Troisdorf GmbH übernimmt die Entfernung und Wiederherstellung der von ihr in der Ausgestaltung nicht beeinflussbaren Einrichtungen und Anlagen über die Leitungstrasse (z.B. höherwertige Oberflächen) nicht. Die Oberfläche wird in diesen Fällen nur begradigt und mit Kies verfüllt.

Netzanschlüsse im Mitteldruckgasnetz (600 mbar) werden - unabhängig von der Art und Nutzung des Gebäudes - von der Stadtwerke Troisdorf GmbH mit einem Gasströmungswächter ausgerüstet.

Im Niederdruckgasnetz (Netzdruck bis maximal 24 mbar) werden im Netzanschluss keine Gasströmungswächter im Netzanschluss installiert.

Netzanschlüsse, die mit einem Gasströmungswächter ausgerüstet sind, werden mit einer Anhängkarte an der Hauptabsperreinrichtung gekennzeichnet.

**Der Gasströmungswächter im Netzanschluss ist mit einer Überströmbohrung ausgerüstet.**

Zusätzlich werden alle Netzanschlüsse mit einer erdverlegten Außenabsperung ausgerüstet.

In der Regel wird eine Mehrspartenhauseinführung eingebaut (bei mehreren Versorgungsleitungen). Die erforderlichen Kernbohrungen werden von der Stadtwerke Troisdorf GmbH hergestellt.

Die Abdichtung der Einführung an der Außenwand muss durch den Bauherrn erfolgen, wenn mit stauendem oder von außen drückendem Wasser gerechnet werden muss. Der Lastfall nach DIN 18195-6, ist der Stadtwerke Troisdorf GmbH bei der Antragsstellung mitzuteilen.

Die Lage der Absperung und ggf. der Einführungsstelle werden mit einem Hinweisschild an der Außenfassade gekennzeichnet.

Das Erdreich und die Auffüllung im Bereich der Versorgungstrasse müssen fachgerecht verdichtet und bei Aufforderung nachgewiesen werden.

Der Bauherr gewährleistet, dass der Anschlussraum / die Übergabestelle nach der Verlegung des Netzanschlusses nicht allgemein zugänglich ist.

## **2.2 Der Hausanschlussraum**

Der Netzanschluss ist in einen Hausanschlussraum nach DIN 18012 einzuführen.

Der Netzanschluss muss leicht zugänglich sein und darf nicht der Gefahr einer mechanischen Beschädigung ausgesetzt werden.

Kann kein geeigneter Hausanschlussraum zur Verfügung gestellt werden, oder ist die Verlegung eines Netzanschlusses der Stadtwerke Troisdorf GmbH wirtschaftlich oder technisch nicht zumutbar, muss der Kunde - auf seine Kosten - an der Grundstücksgrenze einen Übergabeschrank installieren.

In diesem Übergabeschrank können neben dem Netzanschluss, dem Gasdruckregelgerät und dem Gaszähler auch die anderen Hausanschlüsse für Trinkwasser und Elektrizität und ggf. Telekommunikation installiert werden. Der Übergabeschrank muss über eine Be- und Entlüftung verfügen.

Die Größe und der Standort dieses Übergabeschrankes müssen mit den Beauftragten der Stadtwerke Troisdorf GmbH abgestimmt werden.

Bei nicht unterkellerten Gebäuden ist die Aussparung im Fundament und der Bodenplatte oder die Anordnung der Aufstellvorrichtung des Mehrsparten-Hausanschlusses vor dem Betonieren der Bodenplatte mit der Stadtwerke Troisdorf GmbH bzw. deren Beauftragten abzustimmen.

### 2.3 Verbindung zwischen Netzanschluss und Gasinstallation

Alle neuen Netzanschlüsse der Stadtwerke Troisdorf GmbH werden in „Flanschdurchführung“ hergestellt. Mit dem Netzanschluss im Mitteldrucknetz wird ein Passstück mit einem Blindflansch, im Niederrucknetz ein Blindflansch mit Stopfen geliefert. An dem Passstück kann die Gasinstallation mit einem Flansch (DN 25 oder DN 50) angeschlossen werden.

Bei der Inbetriebsetzung der Gasinstallation (Zählermontage) wird dieses Passstück (siehe nachfolgendes Bild) von Dienstleistern der Stadtwerke Troisdorf GmbH gegen das Hausdruckregelgerät gewechselt.



Grundsätzlich können alle für Erdgas zugelassenen Rohrleitungsmaterialien für die Verbindung (Verteilungsleitung) zwischen dem Netzanschluss und dem Gaszähler verwendet werden.

### 3 Druckregelung

#### 3.1 Allgemeines

Druckregelgeräte halten, unabhängig vom Netzdruck und von unterschiedlicher Erdgasabnahme, den Gasdruck im Gaszähler und am Gasgerät konstant.

Im Erdgasnetzgebiet Troisdorf werden in Abhängigkeit vom Netzdruck, von der Anzahl und Größe der Gaszähler unterschiedliche Gasdruckregelgeräte eingesetzt.

- Hausdruckregelgeräte
- Druckregelstationen

Gasdruckregelgeräte gehören - mit Ausnahme der unter Punkt 3.4 genannten Druckregelstationen - zu den Betriebsanlagen der Stadtwerke Troisdorf GmbH und werden ausschließlich von der Stadtwerke Troisdorf GmbH beschafft, installiert, geändert und unterhalten.

**Montage- oder Einstellarbeiten an Hausdruckregelgeräten dürfen nur durch Mitarbeiter oder Beauftragte der Stadtwerke Troisdorf GmbH ausgeführt werden.**

Die Inbetriebsetzung der Kundenanlage erfolgt erst nach Abschluss aller Arbeiten durch das Installationsunternehmen. Vor der Inbetriebsetzung der Kundenanlage erfolgt im Beisein eines Dienstleisters der Stadtwerke Troisdorf GmbH die Durchführung der Hauptprüfung.

Anschließend wird vom Installationsunternehmen eine Dichtheitsprüfung der Anschlüsse, die nicht mit in die Hauptprüfung einbezogen wurden, durchgeführt.

**Als Reglerausgangsdruck wird bei der Versorgung aus dem Mitteldruckgasnetz 22 mbar eingestellt.**

**Der Reglerausgangsdruck ist fest eingestellt. Die Änderung des fest eingestellten Reglerausgangsdrucks ist nicht zulässig.**

Bei der Versorgung aus dem Mitteldruckgasnetz können höhere Reglerausgangsdrücke mit der Stadtwerke Troisdorf GmbH vertraglich vereinbart werden.

#### 3.2 Hausdruckregler

Hausdruckregler werden als Durchgangsregler in der Ausführung Flansch/Flansch (Nennweite des Gas-Hausanschlusses DN 25 und DN 50).

Mitteldruckregelgeräte werden teilweise mit einer Gasmangelsicherung installiert.

Hausdruckregelgeräte können **waagrecht und senkrecht** eingebaut werden. Bei waagrechtem Einbau wird von einem Dienstleister der Stadtwerke Troisdorf GmbH der Ausgangsdruck entsprechend eingestellt.

#### 3.3 Druckregelstationen

Druckregelstationen sind erforderlich bei der Versorgung aus dem Mitteldruckgasnetz, wenn der Anschlusswert 300m<sup>3</sup>/h (ca. 2.600 kW  $Q_{NB}$ ) oder - unabhängig vom Anschlusswert - der geregelte Ausgangsdruck 100 mbar übersteigt. In diesen Fällen ist die Druckregelstation vom Netzanschlussnehmer/Netzendkunden - auf seine Kosten - bereitzustellen.

Der Netzanschlussnehmer/Netzendkunde kann auch Dritte (z.B. den Erdgaslieferanten) mit der Herstellung und dem Betrieb der Druckregelstation beauftragen.

Die Einzelheiten der Druckregelung müssen zwischen dem Beauftragten der Stadtwerke Troisdorf GmbH und dem Netzanschlussnehmer/Netzendkunden abgestimmt werden.

## **4 Gaszähler**

### **4.1 Allgemeines**

Die Messung der vom Netzanschlussnehmer/Netzendkunden entnommenen Gasmenge erfolgt durch den Messstellenbetreiber.

Dabei erfolgt die Messung durch eine kontinuierliche Erfassung der entnommenen Gasmenge sowie ggf. durch eine stündliche registrierende Leistungsmessung, sofern es sich nicht um Kunden handelt, für die Lastprofile gelten.

Der Messstellenbetreiber bestimmt nach den Vorgaben der Stadtwerke Troisdorf GmbH Art, Zahl, Größe und Aufstellort der Mess- und Steuereinrichtungen.

Der Messstellenbetreiber ist verpflichtet auf Verlangen des Netzanschlussnehmers/ Netzendkunden die Messeinrichtungen zu verlegen, wenn dies ohne Beeinträchtigung einer einwandfreien Messung möglich ist und der bisherige Einbauort der Messeinrichtung für den Netzanschlussnehmer/Netzendkunden nicht mehr zumutbar ist. Der Netzanschlussnehmer/Netzendkunde hat in diesem Fall die Kosten für die Verlegung der Messeinrichtung zu tragen.

### **4.2 Aufstellraum für Gaszähler**

Gaszähler sind so anzuordnen, dass sie ohne Zuhilfenahme von Leitern und Tritten installiert und abgelesen werden können und gegen mechanische Beschädigung geschützt sind. Der Aufstellraum soll trocken, belüftet, leicht erreichbar und zugänglich sein.

### **4.3 Gaszählerarten**

Balgengaszähler entsprechend DIN EN 1359 bzw. DIN 3374 werden in den Zählergrößen G 4, G 6, G 10, und G 16 in Zweistutzenausführung installiert.

Die Großgaszähler G 25 und G 40 werden als Einstutzen-Gaszähler nach dem Installationsplan (Abschnitt 4.7) bereitgestellt.

Ab einer Zählergröße von G 65 werden Drehkolbenzähler (Abschnitt 4.8) eingebaut.

### **4.4 Installation von Gaszählern**

Gaszähler dürfen nicht in Treppenträumen „notwendiger Treppen“ oder in Flucht- und Rettungswegen installiert werden.

Der Gaszähler ist gegen mechanische Beschädigungen zu schützen.

Gaszähler sind spannungsfrei und aus Gründen des Korrosionsschutzes ohne Kontakt zu den umgebenden Bauteilen, z.B. Wänden, anzuschließen.

Die Zweistutzengaszähler (G 4 - G 16) müssen mit kompakten Zähleranschlusseinheiten installiert werden.

Die Einstutzengaszähler G 25 und G 40 und die Drehkolbengaszähler müssen auf Konsolen oder mit Schellen mit einer Tragkraft von mindestens je 100 kg befestigt werden.

Werden Gaszähler in Nischen oder Zählerschränken mit Türen eingebaut, sind die Türen mit einer oberen und unteren Lüftungsöffnung von jeweils mindestens 5 cm<sup>2</sup> Größe zu versehen.

#### 4.5 Absperreinrichtungen

Vor jedem Gaszähler ist eine Absperreinrichtung vorzusehen. Zusätzlich müssen auf der Zählerausgangsseite ab G 25 Absperreinrichtungen eingebaut werden. Unter G 25 können auf der Zählerausgangsseite Absperreinrichtungen eingebaut werden.

#### 4.6 Dimensionierung von Gaszählern

Gaszähler sind maximal bis zum Nennvolumenstrom der nächsten Zählergröße belastbar. Da der mittlere Druckverlust im Gaszähler über 1 mbar betragen kann, sollte der Gaszähler nur bis ca. 85 % des maximal zulässigen Volumenstroms belastet werden.

In Abschnitt 4.6.1 bis 4.6.3 sind die Zählergrößen in Abhängigkeit der Nennwärmeleistungen der Gasgeräte angegeben.

##### 4.6.1 Dimensionierung von Balgengaszählern G 4 – G 16

Gaszähler	Maximaler Volumenstrom	Leistungsbereich $Q_{NL}$	
		von	bis
	$m^3/h$	kW	kW
<b>G 4</b>	6	0,4	40
<b>G 6</b>	10	40	66
<b>G 10</b>	16	66	106
<b>G 16</b>	25	106	166

##### 4.6.2 Dimensionierung der Balgengaszähler G 25 und G 40

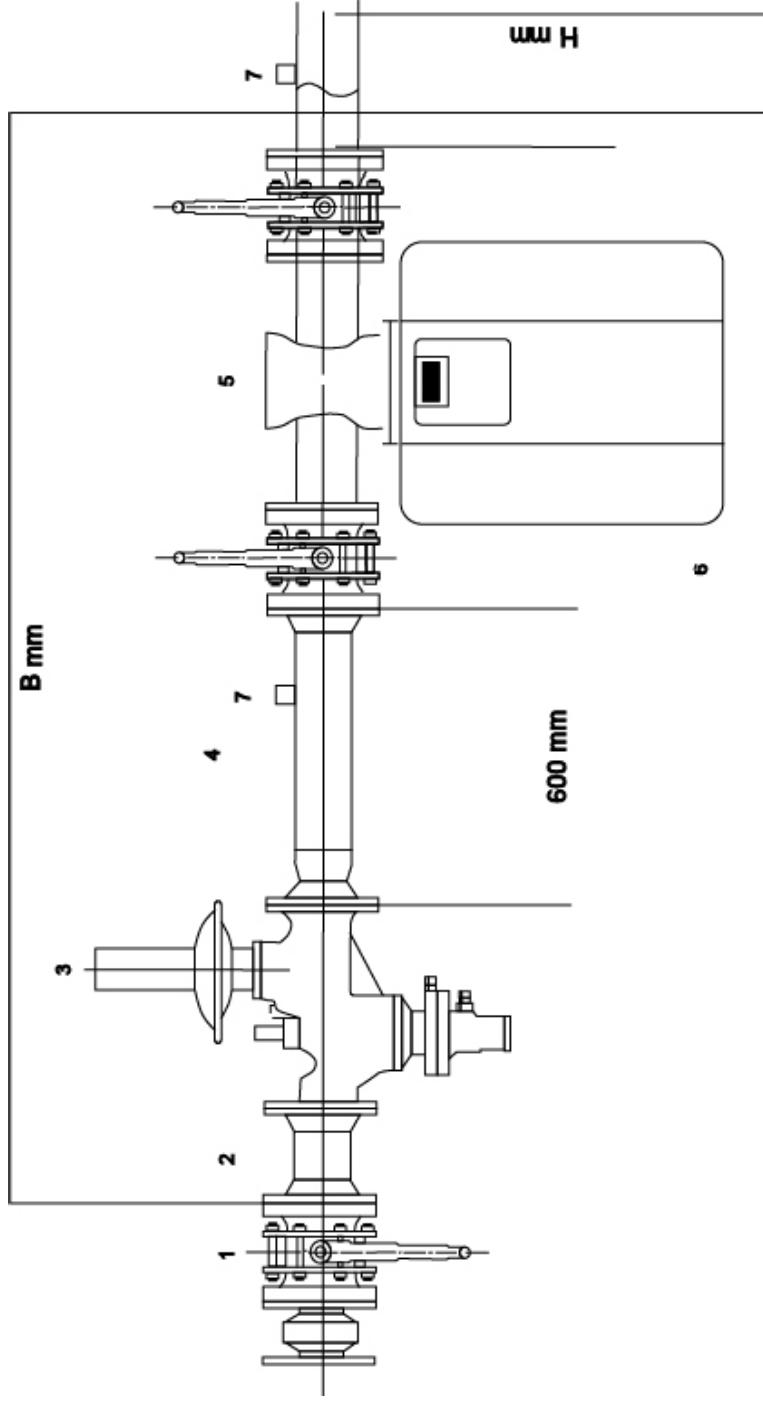
Gaszähler	Maximaler Volumenstrom	Leistungsbereich $Q_{NL}$	
		von	bis
	$m^3/h$	kW	kW
<b>G 25</b>	40	166	266
<b>G 40</b>	65	266	433

##### 4.6.3 Dimensionierung von Drehkolbengaszählern G 65–G 250

Gaszähler	Maximaler Volumenstrom	Leistungsbereich $Q_{NL}$	
		von	bis
	$m^3/h$	kW	kW
<b>G 65</b>	100	433	665
<b>G 100</b>	160	665	1065
<b>G 160</b>	250	1065	1664
<b>G 250</b>	400	1664	2663



#### 4.7 Installation der Einstutzen-Gaszähler G 25 und G 40



Zählergröße	Einbauhöhe H (mm)	Wandabstand Rohrmittle (mm)	Gesamtbreite B (mm)	Nennweite des Anschluss-T-Stücks (mm)
G 25	1.200	300	2500	50/50/50
G 40	1.200	300	2500	80/80/80

1: Hauptabsperreinrichtung

2: Pass- oder Reduzierstück (falls erforderlich)

3: Gasdruckregelgerät (wird von der Stadtwerke Troisdorf GmbH gestellt)

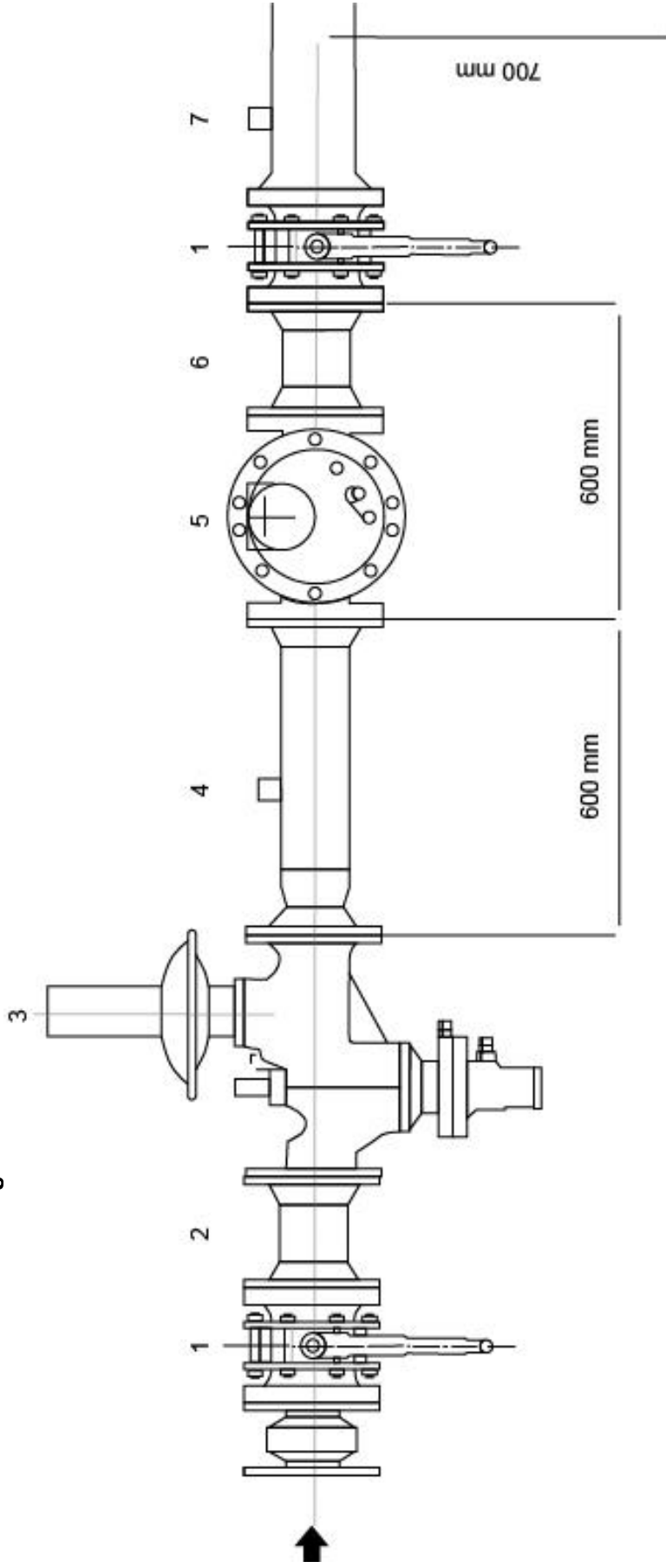
4: Messstrecke (vom VIU zu stellen)

5: Anschluss T-Stück nach DIN 2643 (kann beim Messstellenbetreiber erworben werden)

6: Gaszähler

7: Muffe 1/2" mit Sicherheitsstopfen

## Installation von Drehkolbengaszählern G 65-G 250



Drehkolben-Gaszähler *)	Anschluss DN (mm)	Wandabstand (mm)
G 65	50/80	300
G 100	80	300
G 160	80	300
G 250	100	350

1. Absperrrichtung
2. Pass- oder Reduzierstück (wird vom Messstellenbetreiber gestellt)
3. Gasdruckregelgerät
4. Messstrecke
5. Drehkolbengaszähler\* (wird vom Messstellenbetreiber gestellt)
6. Längenausgleichsstück
7. Muffe 1/2" mit Sicherheitsstopfen

\*) Die Installation eines Drehkolbengaszählers ist mit dem Messstellenbetreiber abzustimmen.  
Die Mess- und Druckregelanlage ist mit Konsolen oder Schellen mit einer Tragkraft von mindestens je 100 kg zu befestigen.

## Anlage 2: Begriffsdefinitionen

**Brennwert ( $H_{s,n}$  oder  $H_{o,n}$ ):** Wärmemenge, ausgedrückt in kWh/m<sup>3</sup>, die bei der vollständigen Verbrennung eines Normkubikmeters trockenen Erdgases mit Luft frei wird, wenn die Verbrennungsprodukte auf die ursprüngliche Temperatur der Verbrennungsluft und des Erdgases von 25 °C und auf den ursprünglichen Druck von 1.013,25 mbar zurückgeführt werden. Das bei der Verbrennung von freiem oder gebundenem Wasserstoff freigesetzte Wasser liegt in flüssiger Form vor.

**Heizwert ( $H_{i,n}$  oder  $H_{u,n}$ ):** Wärmemenge, ausgedrückt in kWh/m<sup>3</sup>, die bei der vollständigen Verbrennung eines Normkubikmeters trockenen Erdgases mit Luft frei wird, wenn die Verbrennungsprodukte auf die ursprüngliche Temperatur der Verbrennungsluft und des Erdgases von 25 °C und auf den ursprünglichen Druck von 1.013,25 mbar zurückgeführt werden. Das bei der Verbrennung von freiem oder gebundenem Wasserstoff freigesetzte Wasser liegt in dampfförmiger Form vor.

**Wärmeleistung:** Die Wärmeleistung  $Q_L$  ist der vom Gasgerät nutzbar gemachte Wärmestrom in kW oder kJ/s, bezogen auf den Heizwert des Gases.

**Wärmebelastung:** Die Wärmebelastung  $Q_B$  eines Gasgerätes ist der im Gas zugeführte Wärmestrom in kW oder kJ/s, bezogen auf den Heizwert des Gases.

**Nennwärmeleistung  $Q_{NL}$**  ist die bei der Nennwärmebelastung von einem Gasgerät nutzbar gemachte Wärmestrom in kW oder kJ/sec, bezogen auf den Heizwert des Gases.

**Nennwärmebelastung  $Q_{NB}$**  ist die zwischen größter und kleinster Wärmebelastung fest eingestellte Wert der Wärmebelastung in kW oder kJ/sec bezogen auf den Heizwert des Gases.

**Gerätewirkungsgrad:** Der Gerätewirkungsgrad ist die Differenz zwischen Wärmeleistung und Wärmebelastung.

**Normzustand:** Der physikalische Normzustand wurde definiert auf einen absoluten Bezugsdruck von 1.013,25 mbar und eine Temperatur von 0 °C. Erst durch die Umrechnung von Erdgasmengen auf den Normzustand werden Erdgasmengen mit unterschiedlichen Drücken und Temperaturen miteinander vergleichbar. Erdgasvolumen oder Wärmewerte im Normzustand werden mit dem Index „n“ gekennzeichnet.

**Betriebszustand:** Der Betriebszustand eines Erdgases wird definiert bei einem bestimmten Druck z.B. 22 mbar und einer bestimmten Gastemperatur z.B. 15 °C. Erdgasvolumen oder Wärmewerte im Betriebszustand werden mit dem Index „b“ gekennzeichnet.

**Betriebsbrennwert ( $H_{s,B}$  oder  $H_{o,B}$ )** Wärmemenge, ausgedrückt in kWh/m<sup>3</sup>, die bei der vollständigen Verbrennung eines Kubikmeters trockenen Erdgases im Betriebszustand mit Luft frei wird, wenn die Verbrennungsprodukte auf die ursprüngliche Temperatur der Verbrennungsluft und des Erdgases von 25 °C und auf den ursprünglichen Druck von 1.013,25 mbar zurückgeführt werden. Das bei der Verbrennung von freiem oder gebundenem Wasserstoff freigesetzte Wasser liegt in flüssiger Form vor.

**Gaszustandszahl:** Mit der Gaszustandszahl  $Z$  können Gasvolumen oder Wärmewerte des Erdgases vom Betriebszustand, bei einem beliebigen Druck und einer beliebigen Temperatur in den Normzustand umgerechnet werden. Die Gaszustandszahl ist eine dimensionslose Zahl.

**Wobbe-Index:** Der Wobbe-Index ( $W$ ) ist ein Kennwert für die Austauschbarkeit von Gasen hinsichtlich der Wärmebelastung der Gasgeräte. Gase mit gleichem Wobbe-Index und gleichen Zustandsgrößen (Druck und Temperatur) ergeben bei gleichen Brennerdüsen die gleiche Wärmebelastung des Brenners. Wichtig ist der Wobbe-Index bei der Einstellung eines Gasgerätes nach der Düsendruckmethode.

**Anschlusswert:** Der Anschlusswert ( ) ist der Volumenstrom in m<sup>3</sup>/h eines Gasgerätes bei Nennwärmebelastung.

**Spitzenvolumenstrom:** Der Spitzenvolumenstrom (  $V_S$  ) ist der durch die Gasleitung fließende höchste Volumenstrom in m<sup>3</sup>/h unter Berücksichtigung der gleichzeitig benutzten Gasgeräte.

**Netzanschlussvertrag:** Der Netzanschlussvertrag wird zwischen Netzbetreiber (Stadtwerke Troisdorf GmbH) und dem Netzanschlusskunden (Grundstückseigentümer, Erbbauberechtigten oder einem sonstigen Nutzungsberechtigten) geschlossen. Im Netzanschlussvertrag sind die technischen Details des Netzanschlusses (Dimension, Druck, Druckregelung), Netzanschlusskapazität und kaufmännische Details wie der Baukostenzuschuss und die Hausanschlusskosten geregelt.

**Netzendkundenvertrag:** Der Netzendkundenvertrag wird zwischen Netzbetreiber (Stadtwerke Troisdorf GmbH) und dem Netzendkunden geschlossen. Im Netzendkundenvertrag sind die Berechtigung des Netzendkunden zur Gasentnahme aus dem Netz des Netzbetreibers (Stadtwerke Troisdorf GmbH), die Messeinrichtung, die Ausgleichsversorgung und die Ersatzbelieferung geregelt.

Weitere Vertragsbestandteile sind die Inbetriebsetzung der Kundenanlage, die Nachprüfung von Messeinrichtungen und die Kosten einer eventuell erforderlichen Ausgleichsversorgung.

**Netzanschlusspunkt:** Stelle der Ausspeisung der transportierten Erdgasmenge zum Netzendkunden. Der Netzanschlusspunkt ist der letzte Kopplungspunkt in der Transportkette. Der Netzanschlusspunkt und damit die technische und kaufmännische Übergabe ist das Ende des Netzanschlusses. Das ist entweder die Hauptabsperreinrichtung oder bei kundeneigenen Gasdruckregel- und -messenanlagen (Gasstationen) der Eingangsflansch dieser Gasdruckregel- und -messenanlage.

**Netzanschlusskapazität:** Die Netzanschlusskapazität ist die Leistung, die die Kunden aus dem Gasnetz des Netzbetreibers (Stadtwerke Troisdorf GmbH) über den Netzanschluss in Anspruch nehmen können. Sie wird mit dem Netzanschlussnehmer/Netzendkunden verbindlich vereinbart.

**Anschlussnutzungsleistung:** Leistung in kW, bezogen auf den Brennwert des Erdgases ( $H_{s,n}$  oder  $H_{o,n}$ ), die für einen Netzendkunden vom Netzbetreiber am Zählpunkt im Anschlussnutzungsvertrag vereinbart wird.

Die Anschlussnutzungsleistung wird grundsätzlich vom Kunden bzw. von dessen Beauftragtem bestellt (Versorgungsanfrage, Auftrag zur Herstellung des Anschlusses, Netzanschlussvertrag). Die Anschlussnutzungsleistung wird aus den installierten (eingestellten) Nennwärmeleistungen unter Berücksichtigung einer Gleichzeitigkeit, dem feuerungstechnischen Wirkungsgrad der Gasgeräte und der Differenz zwischen dem Brennwert und Heizwert des Erdgases von 0,903 berechnet.

**Vertragsleistung (Liefervertrag):** Die Vertragsleistung ist die im Gaslieferungsvertrag festgelegte, gleichzeitig erforderliche Leistung in kW, bezogen auf den Brennwert des Erdgases ( $H_{s,n}$  oder  $H_{o,n}$ ), die für den Netzendkunden am Zählpunkt (Gaszähler) vom Lieferanten bereitgestellt werden muss.

Bei einem Zählpunkt am Anschluss kann die Vertragsleistung maximal der Netzanschlusskapazität entsprechen, kann sie jedoch auch darunter liegen.

Bei mehreren Gasgeräten, die über einen Zählpunkt mit Erdgas versorgt werden, wird die Vertragsleistung mit einem Gleichzeitigkeitsfaktor ( $f_g$ ) ermittelt. Die Vertragsleistung eines Zählpunktes kann nicht größer sein als die vertraglich vereinbarte Anschlussnutzungsleistung.

Die Vertragsleistung (Liefervertrag) wird grundsätzlich vom Lieferkunden bzw. von dessen Planer, Installateur vorgegeben.